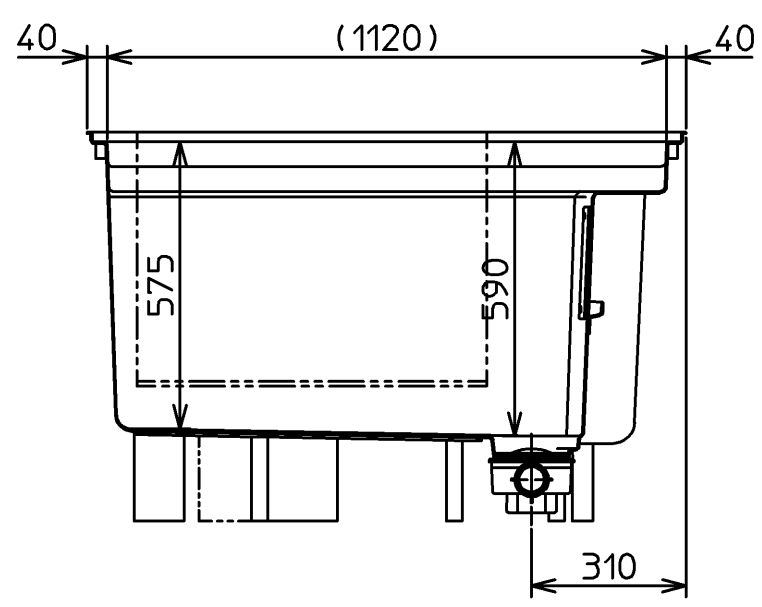
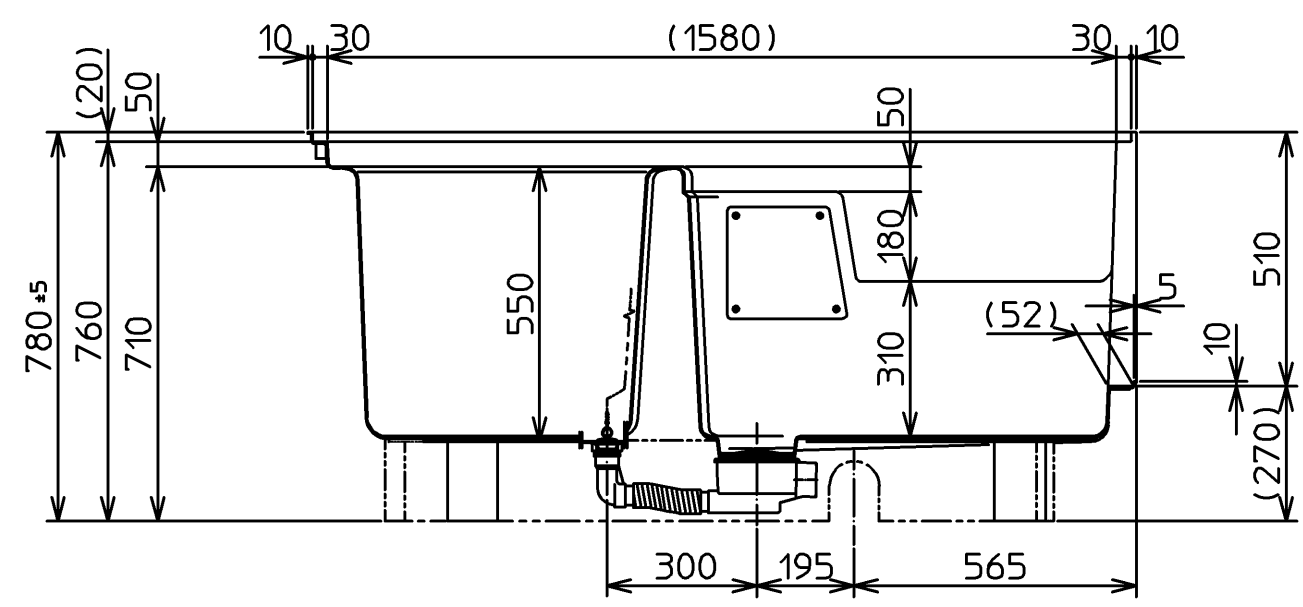
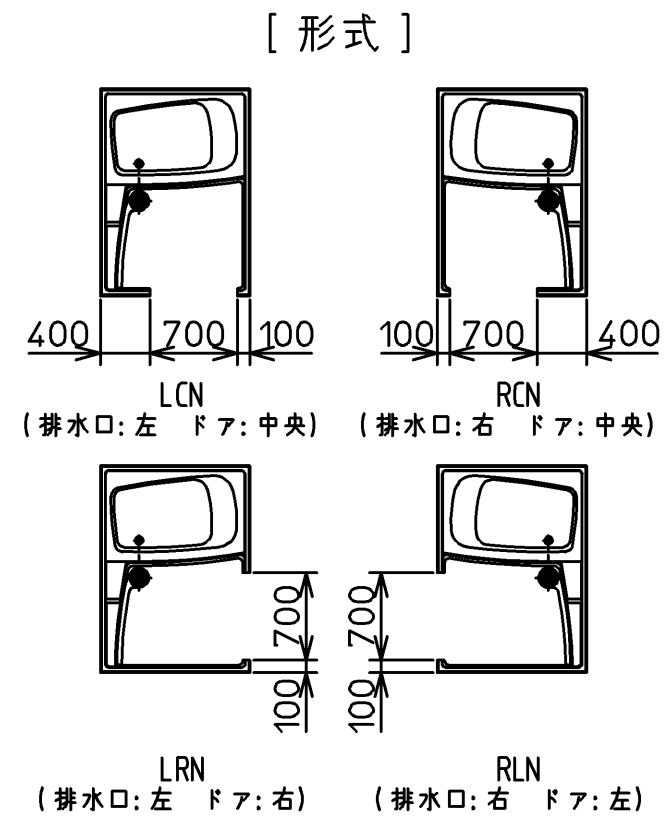
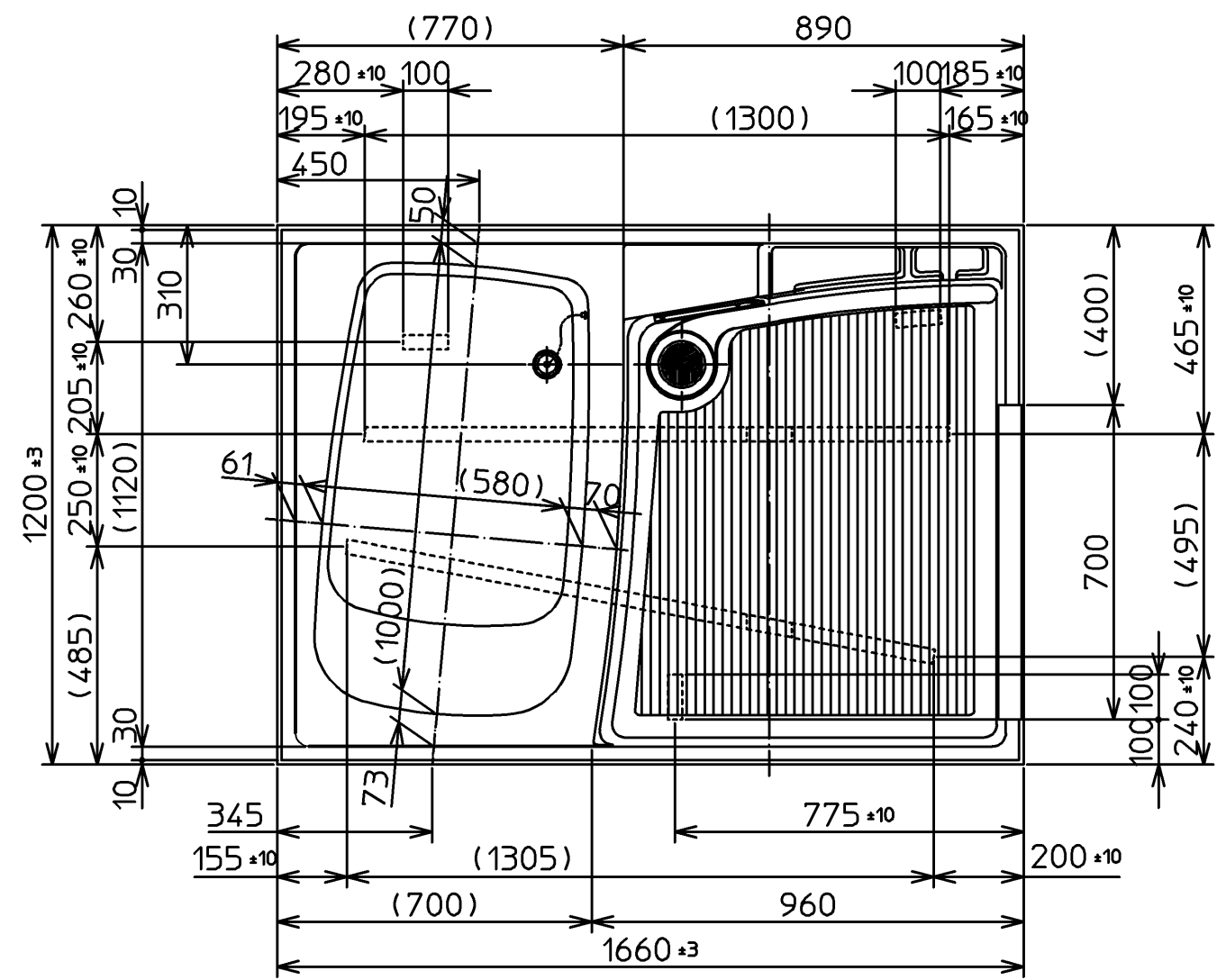


品番	品名
W	ホワイト



< 特殊点 >
 1. 混合水栓金具取付穴なしとなる。

図名				和洋折衷洗場付浴槽	尺度	1:15
図番				PA30RCN T900		
年月日	製図	河目	検図	佐々木 前田	TOTO	
09.01.23						